

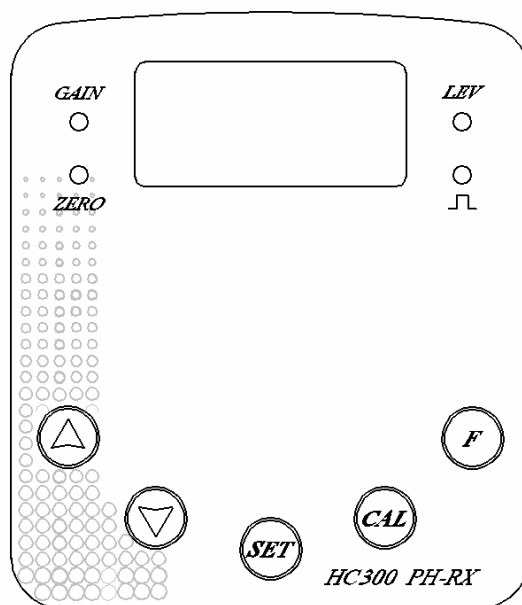
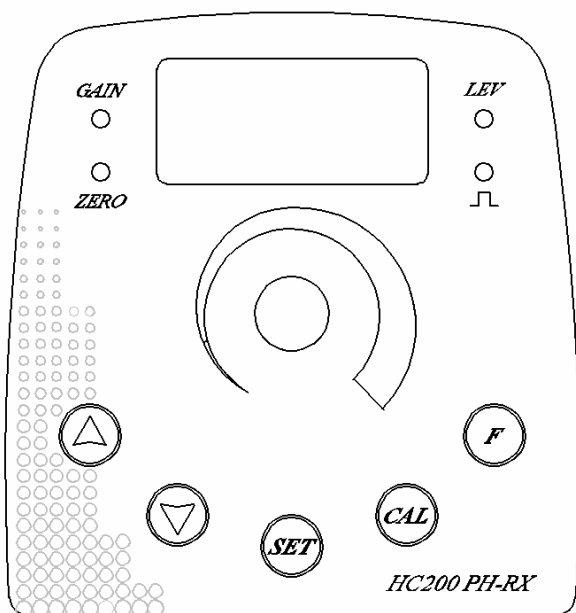
**MANUALE DI PROGRAMMAZIONE
POMPA DOSATRICE**

**PROGRAMMING INSTRUCTIONS
FOR DOSING PUMP**

**NORME DE PROGRAMMATION
POMPE DOSEUSE**

**MANUAL DE INSTRUCCIONES
BOMBA DOSIFICADORAS**

**HC200 PH/RX 230V
HC300 PH/RX 230V**



ITALIANO

Alimentazione

L'interfaccia utente è composta da cinque tasti, quattro indicatori luminosi a led, e un display LCD con la visualizzazione di tre cifre e mezzo.

I cinque tasti vengono nominati rispettivamente da sinistra a destra : « Up », « Down », « SET » (determinazione del punto di intervento), « CAL » (calibrazione della sonda), « F » (abilitazione/disabilitazione delle diverse modalità di dosaggio).

I quattro led indicano rispettivamente: ogni singola pompata effettuata, lo stato di allarme procurato dal segnale di Livello, lo stato di calibrazione dello zero e del gain della sonda.

Lo strumento-pompa è dotato di un ingresso livello che interrompe il dosaggio e da un'uscita 4-20mA proporzionale alla misura chimica.

Dopo l'alimentazione della pompa, sul display compare inizialmente la revisione del software es. "A 1" che indica lo stato di aggiornamento con una numerazione crescente. Successivamente la pompa si predispone in misura ed è pronta per il normale funzionamento.

Funzionamento come pompa-strumento per il controllo del pH oppure Redox

Lo strumento può essere collegato ad una sonda pH oppure ad una sonda Redox. Lo strumento viene informato del tipo di sonda ad esso collegato attraverso un semplice settaggio via utente. Le diverse modalità di dosaggio vengono determinate andando ad abilitare/disabilitare una serie di funzionalità. Queste si possono visualizzare premendo il tasto Funzioni « F », dopo aver scorso le diverse funzioni viene visualizzato il tipo di sonda che lo strumento considera essere collegato ai suoi morsetti « pH » oppure « OrP » (Rx = Oxigen reduction Potential). Con i tasti Up/Down si modificano tutti questi settaggi. Queste funzioni vengono descritte dettagliatamente nei successivi paragrafi.

Regolazione del massimo dosaggio

Mediante i tasti **UP** e **DOWN** si varia dal 0 al 100% il numero massimo delle battute al minuto effettuabili dalla pompa. Se i tasti vengono premuti una sola volta il display mostra proprio questa percentuale proporzionale al numero di battute/minuto effettuate, tale percentuale viene modificata se i tasti vengono premuti più di una volta.

Il massimo numero di battute al minuto è 120bpm.

Calibrazione – tasto CAL

Strumento-pompa in funzionamento pH

- Immergere la sonda di pH nella soluzione campione pH 7 e premere il pulsante di calibrazione **CAL** , lampeggia il led rosso ZERO indicante regolazione dello zero della sonda.
- Regolare mediante il tasto **UP** il tasto **DOWN** il valore indicato dal display fino a leggere 7 pH, per concludere le operazioni di taratura premere il tasto **CAL** e lo strumento passa automaticamente in gain.
- Immergere la sonda di pH nella soluzione campione es. pH 4 e premere il pulsante di calibrazione **CAL** , lampeggia il led rosso GAIN indicante regolazione del gain della sonda.
- Ora può essere impostata manualmente la temperatura di lavoro alla quale si è certi che la sonda si troverà a lavorare. La temperatura di riferimento della soluzione per la quale si considera di effettuare procedura di calibrazione è di 25°C. Questo implica che quando si imposta una temperatura differente dai 25°C lo strumento effettua automaticamente una compensazione di temperatura sulla misura del pH. Premendo nuovamente **CAL** si esce dalla procedura di calibrazione.
- Se durante le operazioni di calibrazione non viene premuto nessun tasto per un tempo di 60 secondi lo strumento si riporta in condizioni di misura, è sufficiente premere il tasto **CAL** e ritornare in calibrazione indicata dal rispettivo LED.

Strumento-pompa in funzionamento Redox

- Immergere la sonda di REDOX nella soluzione campione es. 475mV e premere il pulsante di calibrazione **CAL** , lampeggia il led rosso ZERO indicante regolazione dello zero della sonda.

- Regolare mediante il tasto **UP** il tasto **DOWN** il valore indicato dal display fino a leggere 475 mV, per concludere le operazioni di taratura premere il tasto **CAL**.
- Se durante le operazioni di calibrazione non viene premuto nessun tasto per un tempo di 60 secondi lo strumento si riporta in condizioni di misura, è sufficiente premere il tasto **CAL** e ritornare in calibrazione indicata dal rispettivo LED.

Regolazione punto d'intervento - tasto SET

- Per programmare il punto di intervento del regolatore premere il tasto SET, il led verde di ON lampeggia, sul display compare il valore precedentemente impostato, regolare mediante il tasto **UP** o il tasto **DOWN** il valore indicato dal display fino ad ottenere quello desiderato. Premere il pulsante SET per confermare il valore scelto e passare all'impostazione dell'isteresi.
- Lo strumento indica il valore programmato in precedenza es. 00H (minima isteresi pH +/-0.05 e +/- 7mV rispettivamente per il funzionamento pH e redox), mediante il tasto **UP** o il tasto **DOWN** è possibile modificare questo parametro (es. 01H isteresi pH +/-0.10 e +/- 10mV rispettivamente per il funzionamento pH e redox; es. 10H isteresi pH +/-1.00 e +/- 100mV rispettivamente per il funzionamento pH e redox). Premere il pulsante **SET** per confermare il valore scelto e passare all'impostazione del tempo di ritardo.
- Il display indica il valore del tempo di ritardo in secondi relativo all'attivazione o disattivazione del set-point dal momento che si passa attraverso la soglia di intervento (es. d02 = 2 secondi di ritardo). Mediante i tasti **UP** o **DOWN** è possibile modificare il ritardo fino a 99 secondi (default d00= disattivato) . Premere il pulsante **SET** per confermare e concludere l'operazione della regolazione del set.

Differenti modalità di dosaggio – tasto F(funzioni)

Con tutte le funzioni disabilite F1d, F2d, F3d, F4d, F5d, F6d, F7d il funzionamento dello strumento pompa è quello di un classico controllo a isteresi, sia per valore sia per tempo, determinato dai parametri inseriti durante la regolazione del punto d'intervento. La condizione di dosaggio è rappresentata da una misura chimica inferiore al SET-POINT.

Inversione modo di regolazione F1 abilitata

- Normalmente il set point è predisposto per effettuare un dosaggio quando la misura è più bassa del valore di set point (F1d). Per predisporre il dosaggio quando la misura chimica è superiore al set-point occorre attivare la funzione F1 (F1A) .

Range di dosaggio F3 abilitata (Modalità a finestra di dosaggio)

- Se si attiva la funzione F3 è possibile effettuare il dosaggio all'interno(con F1 disabilitata) oppure all'esterno (con F1 abilitata) di una finestra fissata dall'isteresi.

Esempio 1 (con F1_d):

set point regolato a 600 mV e isteresi 10H (100mV) si apre una finestra tra 500 mV e 700 mV, all'interno della quale l'uscita è ON e fuori è OFF (con F1_d).

Esempio 2 (con F1_A):

set point regolato a 7 pH e isteresi 10H (1,0 pH) si apre una finestra tra 6 pH e 8 pH, dove all'interno di questi valori il dosaggio è OFF e fuori è ON (con F1_A).

Funzionamento proporzionale F6 abilitata, determinazione finestra di proporzionalità tramite F7

L'intervallo nel quale si opera un dosaggio proporzionale alla differenza tra il valore di set-point e la misura chimica è determinato dall'ulteriore funzione F7. L'abilitazione di F7 determina una finestra di dosaggio proporzionale pari a pH 3.00 (250mV), in caso contrario la finestra sarà pari a pH 1.50 (125mV).

Strumento-pompa in funzionamento pH

•La funzione F6 attiva permette di cambiare il funzionamento della pompa da on/off a proporzionale. Per fare un esempio se il valore di set point è impostato a 7 pH e la misura è 3.50 pH la pompa funziona al massimo della sua portata (l'utente può modificare la portata in qualsiasi momento agendo sulla regolazione manuale 0-100%). La pompa rimane al massimo fino a 4.00 pH (differenza dal set point 3.00 pH) dopo il quale comincia ad effettuare una riduzione degli impulsi fino a fermarsi completamente al raggiungimento del valore di set. Se si attiva la funzione F7 è possibile stringere ulteriormente il campo di regolazione (da 3.00 pH si passa a 1.50 pH). L'esempio mostrato si riferisce al funzionamento con la funzione F1 disabilitata. Il funzionamento con F1 abilitata rimane analogo, semplicemente si inverte il modo di regolazione.

Strumento-pompa in funzionamento Rx

•La funzione F6 attiva permette di cambiare il funzionamento della pompa da on/off a proporzionale. Per fare un esempio se il valore di set point è impostato a 700 mV e la misura è 250 mV la pompa funziona al massimo della sua portata (l'utente può modificare la portata in qualsiasi momento agendo sulla regolazione manuale 0-100%). La pompa rimane al massimo fino a 450mV (differenza dal set point 250 mV) dopo il quale comincia ad effettuare una riduzione degli impulsi fino a fermarsi completamente al raggiungimento del valore di set. Se si attiva la funzione F7 è possibile stringere ulteriormente il campo di regolazione (da 250 mV si passa a 125 mV). Il funzionamento con F1 abilitata rimane analogo, semplicemente si inverte il modo di regolazione.

Riepilogo delle funzioni dello strumento-pompa

La programmazione delle funzioni, abilitate o disabilitate da parte dell'utente, permette alla pompa di cambiare alcune impostazioni rendendo flessibile l'impiego dello strumento-pompa in molte applicazioni. Nella tabella sottostante si fa un riepilogo delle funzioni disponibili ed una breve descrizione, per spiegazioni dettagliate si rimanda ai rispettivi paragrafi.

Funzione F1d	regolazione del dosaggio con misura più bassa del valore di set point. *
Funzione F1A	regolazione del dosaggio con misura più alta del valore di set point.
Funzione F2	non usata
Funzione F3d	funzionamento del set point con isteresi. *
Funzione F3A	funzionamento del set point con doppia soglia di intervento (<i>finestra</i>).
Funzione F4	non usata
Funzione F5	non usata
Funzione F6d	funzionamento ON/OFF *
Funzione F6A	funzionamento proporzionale alla differenza tra misura chimica e set point
Funzione F7d	funzionamento proporzionale con range regolazione di pH 3,00 (250 mV.), con F6 abilitata *
Funzione F7A	funzionamento proporzionale con range regolazione pH 1,50 (125 mV), con F6 abilitata
Funzionamento pH/ OrP	Scelta PH oppure Redox

- Impostazioni di fabbricazione

Attivazione | Disattivazione delle funzioni

- Premere il tasto F, sulle prime 2 cifre di sinistra del display compare **F1**, mentre sulla cifra di destra compare lo stato della funzione; **d** nel caso sia disabilitata ed **A** nel caso sia abilitata.
- Mediante il tasto di UP è possibile abilitare la funzione, viceversa con il tasto DOWN si disabilita.
- Per confermare la scelta premere il pulsante **F**, se è stata cambiata la funzione viene memorizzata la scelta e si esce dalla procedura, mentre se non è stata effettuata una modifica della funzione indicata si passa alla successiva, fino a arrivare ad scegliere il tipo di funzionamento della pompa-strumento a seconda che sia collegata una sonda di pH oppure di Redox.
- Se durante l'impostazione delle funzioni non viene premuto nessun tasto per un tempo di 60 secondi lo strumento si riporta automaticamente in misura.

ENGLISH

Power supply

- Having installed the pump, with suction and discharge hoses in place, it can be connected to the correct power supply. Switching on the pump the display will show A 1 indicating that the software is functioning correctly.

pH – Rx Measuring

The pump can be used as pH or Rx, it can be connected to pH or Rx probe. To change the model of pump it must be set the functioning with F button up to reach **pH/ OrP**, with Up/Down push button it can be decided the model of pump: PH for pH behavior or OrP for Redox behavior (OrP = Oxygen reduction Potential).

Dosing regulation

- When the pump is working the stroke rate can be adjusted from 0 to 100% by using the **UP** and **DOWN** buttons on the front panel.

Calibration

pH mode

- Immerse the pH probe in pH 7 buffer solution and press the **CAL** button once, the red ZERO led will flash.
- Press the **UP** and **DOWN** buttons until the display shows 7pH. Press the **CAL** button to proceed with the calibration.
- Immerse the pH probe in the buffer solution 9 pH or 4 pH dependent on the direction of dosing, the red GAIN led will start flashing to indicate the regulation of the gain of the probe.
- Press the **UP** and **DOWN** buttons until you read the value of the buffer solution, and press the **CAL** button to confirm and go on with the setting of the manual temperature compensation.
- The display shows the temperature of the water analyzed (default 25°C), if you want to change this setting press **UP** and **DOWN** and confirm the choice by **CAL**.
- If during the calibration operation no button is pushed for 60 seconds the pump will automatically go back to normal run mode. By pushing **CAL** button it is possible to go back to calibration procedure if required.

Rx mode

- Immerse the Redox probe in your buffer solution eg. 544 mV and press the **CAL** button, the red ZERO led will flash to indicate programming of the zero.
- Press **UP** and **DOWN** buttons until the display will shows the value of the Buffer solution, eg 544mV. Press the **CAL** button to finish the calibration procedure.
- If during the calibration operation no button is pushed for 60 seconds the pump will automatically go back to normal run mode. By pushing the **CAL** button it is possible to go back to calibration procedure if required.

Set point regulation

- To program the set point of the pump push the **SET** button, the green ON LED will start flashing, the display will show the previous set value, press the **UP** and **DOWN** buttons to set your own value. Push the **SET** button to confirm this value when the pump will advance to hysteresis programming.
- The display will show the previous set value eg. 00H (minimum hysteresis +- 0.05 pH, +-7 mV), by pressing the **UP** and **DOWN** buttons it is possible to modify this parameter (eg. 01H hysteresis +- 0.1 pH, +-10 mV; eg. 10H hysteresis +- 1.00 pH, +-100 mV). Push the **SET** button to confirm your choice and advance to delay time programming.

- The display will show the previous set delay value (in seconds) starting from the activation or deactivation of the set point (eg. d02 = 2 seconds delay). By pressing the **UP** and **DOWN** buttons it is possible to modify the delay from 00 to 99 seconds (default d00= deactivated). Push the **SET** button to confirm the desired value and end set point programming.

Inversion of the regulation

- As Standard the pump will start dosing when the value drops lower than the set point. To change this press the F button and activate in function F1. (Eg F1 = A)

Dosing Range

- By activating the function F3 (F6_d) it is possible to operate between a range fixed by the hysteresis. Eg. with a set point of 7 pH and a hysteresis of 10 H (1,0 pH) you could operate between 6 and 8 (ON inside the window, OFF outside)(F1_d)
Eg. with the Set point fixed at 600 mV and hysteresis at 10H (100 mV) you could operate between 500 and 700 mV (OFF inside the window and ON outside) (F1_A).

Proportional functioning

pH mode

- By activating the function F6 you can change the operation from ON/OFF to proportional dosing. In this way the rate of pumping will be proportional to the deviation from the set point. For example if the set point is 7 pH and the reading is 3 pH the pump will run at the maximum frequency (the user can always modify the percentage of the flow by using the **UP** and **DOWN** buttons 0-100%). The pump will run at full frequency until it gets down to 4.00 pH (a difference from the set point of 3 pH) after this point it will start slowing the dose rate until completely stopping when the set point is reached. If you activate F7 it is possible to reduce this difference (from 3 pH to 1.50 pH). It is possible to reverse the direction of dosing as described in the programming section of this manual.

Rx mode

- By activating the function F6 you can change the operation from ON/OFF to proportional dosing. In this way the rate of pumping will be proportional to the deviation from the set point. For example if the set point is 700 mV and the reading is 250 mV the pump will run at the maximum frequency (the user can always modify the percentage of the flow by using the **UP** and **DOWN** buttons 0-100%). The pump will work at full frequency until it gets down to 450 mV (difference from the set point 250 mV), after this point it will start slowing the dose rate until completely stopping when the set point is reached. If you activate F7 it is possible to reduce this difference (from 250 to 125 mV). It is possible to reverse the direction of dosing as described in the programming section of this manual.

Functions

The programming functions can be activated or deactivated by the user, to make the pump suitable for different applications. The following paragraph explains how to set the functions along with a brief description, for further information please see programming section of this manual.

Function F1_d	Pump doses when lower than the set point*
Function F1_A	Pump doses when above the set point
Function F2	Not used
Function F3_d	Set point 1 setting with hysteresis. *
Function F3_A	Set point 1 operating within a window ON/OFF
Function F4	Not used
Function F5	Not used
Function F6_d	Pump doses in ON/OFF mode*

Function F6_A	Pump doses in Proportional mode
Function F7_d	Proportional dosing from set point over 3.00 pH (250mV). With F6 activated *
Function F7_A	Proportional dosing from set point over 1.50 pH (125mV). With F6 activated
Function F8.	pH or Rx functioning

* **Default factory value**

Activation/deactivation of the functions.

- Push the **F** button, the first two digits on the left of the display will show F1 on the right the display will show the function: d means Deactivated and A means Activated.
- By pressing the **UP** button it is possible to activate the function and with the **DOWN** button you can deactivate the function.
- To confirm the choice press **F**, if the value is changed this is recorded otherwise the pump moves to the next function F8 and ends the programming.
- If no button is pushed for 60 seconds the pump will automatically go back to run mode.

FRANCAIS

Alimentation

- Alimenter la pompe, sur le display apparaît la révision du software de l' instrument ex. A 1 qui indique l'état de la mise à jour avec une numération croissante. Par la suite la pompe se prépare en mesure et c'est prête pour le normal fonctionnement.

pH – Rx Fonctionnement

La pompe peut être utilisé pour contrôler le pH ou le Rx, et peut être connecté a la sonde pH ou Rx. Pour sélectionner la fonctionne , il faut pusse le bouton F jusqu'à il apparaît pH or Rh : il faut sélectionner PH pour contrôler le pH, ou OrP pour contrôler le Redox (OrP = Potentielle de réduction de l'oxygéné).

Réglage dosage

- Le réglage manuel du débit est réglé à travers les touches **UP** et **DOWN** variant de 0 à 100% le débit max. de la pompe .

Etalonnage

pH façon

- Plonger la sonde de pH dans la solution échantillon ex pH 7 et appuyer sur la touche de calibrage **CAL**, le led rouge ZERO clignote indiquant réglage du zéro de la sonde.
- Régler à travers la touche **UP** ou la touche **DOWN** la valeur indiquée sur le display jusqu'à lire 7 pH, pour conclure les opérations d'étalonnage appuyer sur la touche **CAL** et l'instrument passe automatiquement en gain.
- Plonger la sonde de pH dans la solution échantillon ex. pH 9, le led rouge GAIN clignote indiquant réglage du gain de la sonde. Régler à travers la touche **UP** ou la touche **DOWN** la valeur indiquée sur le display jusqu'à lire 9 pH et appuyer sur la touche **CAL** pour passer à la régulation manuelle de la compensation en température.
- Le display inique la température précédemment réglée (initialement 25°C), si l'on veut modifier le réglage appuyer sur les touches **UP** et **DOWN**, pour conclure les opérations d'étalonnage appuyer sur la touche **CAL**.
- Si pendant les opérations de calibrages on n'appuie sur aucune touche pour 60 seconds, l'instrument retourne en conditions de mesure, il est suffisant d'appuyer sur la touche **CAL** et retourner en calibrage indiqué par le respectif LED.

Redox façon

- Plonger la sonde de REDOX dans la solution échantillon ex 544mV et appuyer sur la touche de calibrage **CAL**, le led rouge ZERO clignote indiquant réglage du zéro de la sonde.
- Régler à travers la touche **UP** ou la touche **DOWN** la valeur indiquée sur le display jusqu'à lire 544 mV , pour conclure les opération d'étalonnage appuyer sur la touche **CAL** .
- Si pendant les opérations de calibrages on n'appuie sur aucune touche pour 60 seconds, l'instrument retourne en conditions de mesure, il est suffisant d'appuyer sur la touche **CAL** et retourner en calibrage indiqué par le respectif LED.

Réglage point d'intervention

- Pour programmer le point d'intervention du régulateur appuyer sur la touche SET, le led vert d' ON clignote, sur le display apparaît la valeur précédemment réglée, régler à travers la touche **UP** ou la touche **DOWN** la valeur indiquée sur le display jusqu' à obtenir la valeur désirée. Appuyer sur la touche SET pour confirmer la valeur choisie et passer au réglage de l'hystérésis.
- L'instrument indique la valeur programmée précédemment ex. 00H (minimal hystérésis +-0,05 pH, +-7mV), à travers la touche **UP** ou la touche **DOWN** on peut modifier ce paramètre (ex. 01H hystérésis +- 0.1 pH, +-10 mV; ex 10H hystérésis +- 1.00 pH, +-100 mV). Appuyer sur la touche **SET** pour confirmer la valeur choisie et passer au réglage du temps de retard.
- Le display indique la valeur du temps de retard en seconds relatif à l'activation ou débranchement du set point du moment que l'on passe à travers le seuil d'intervention (ex. d02 = 2 seconds de retard). A travers

les touches **UP** ou **DOWN** il est possible de modifier le retard jusqu' à 99 seconds (default d00= débranché). Appuyer sur la touche **SET** pour confirmer et conclure l'opération du réglage du set.

Intervention façon de réglage

- Normalement le set point est réglé pour effectuer un dosage quand la mesure est plus basse que la valeur du set point. Pour changer la façon de réglage avec le dosage quand la mesure est plus haute que la valeur du set, il faut activer F1 .

Range de dosage

- Si on active la fonction F3 (F6_ d) il est possible d'effectuer le dosage dans un range, fixé par l' hystérésis. Ex. set point réglé à 7 pH et hystérésis 10H(1,0 pH) une fenêtre s' ouvre entre 6 pH et 8 pH, où à l'intérieur de ces valeurs le set point est è ON e à l'extérieur c'est OFF (F1_d).
Ex. set point réglé à 600 mV et hystérésis 10H (100 mV) une fenêtre s' ouvre entre 500 mV et 700 mV , où à l'intérieur de ces valeurs le set point est OFF et à l'extérieur c'est ON (F1_A).

Fonctionnement proportionnel

pH façon

- La fonction F6 activée permet de changer le fonctionnement de la pompe de on/off à proportionnel. De cette manière on peut effectuer un réglage_des impulsions pompe proportionnelles à la valeur de set point réglé. Pour faire un exemple, si la valeur de set point est réglée à 7 pH et la mesure est 2.50 pH la pompe marche au maximum de son débit (l'usager peut modifier le débit dans n'importe quel moment en agissant sur le réglage manuel 0-100%). La pompe reste jusqu' à 4,00 pH max. (différence du set point 3.00 pH), après commence à effectuer un réglage des impulsions jusqu'à s'arrêter complètement quand on a atteint la valeur du set. Si on active la fonction F7 il est possible d' abréger ultérieurement le champs de réglage (de 3.00 pH on passe à 1,50 pH), de plus, on peut effectuer l' intervention de la façon réglage comme décrit dans le respectif paragraphe.

Redox façon

- La fonction F6 activée permet de changer le fonctionnement de la pompe de on/off à proportionnel. De cette manière on peut effectuer un réglage_des impulsions pompe proportionnelles à la valeur de set point réglé. Pour faire un exemple, si la valeur de set point est réglée à 700 mV et la mesure est 250 mV la pompe marche au maximum de son débit (l'usager peut modifier le débit dans n'importe quel moment en agissant sur le réglage manuel 0-100%). La pompe reste jusqu' à 450mV max. (différence du set point 250 mV), après commence à effectuer un réglage des impulsions jusqu'à s'arrêter complètement quand on a atteint la valeur du set. Si on active la fonction F7 il est possible d' abréger ultérieurement le champs de réglage (de 250 mV on passe à 125 mV), de plus, on peut effectuer l' intervention de la façon réglage comme décrit dans le respectif paragraphe.

Fonctions

La programmation des fonctions, activées ou débranchées de la part de l' usager, permet à la pompe de changer quelques réglages qui rendent flexible l' utilisation dans plusieurs applications. Dans ce paragraphe on explique comment programmer et une brève description ; pour des explications plus détaillées on ramène aux respectifs paragraphes.

Fonction F1_d	Réglage du dosage avec mesure plus basse que la valeur de set point. *
Fonction F1_A	Réglage du dosage avec mesure plus haute que la valeur de set point.
Fonction F2	Non utilisée
Fonction F3_d	fonctionnement du set point avec hystérésis. *
Fonction	fonctionnement du set point avec double seuil d' intervention ON/OFF.

F3_A	
Fonction F4	Non utilisée
Fonction F5	Non utilisée
Fonction F6_d	Fonctionnement ON/OFF *
Fonction F6_A	Fonctionnement proportionnel au set point
Fonction F7_d	Fonctionnement proportionnel avec range réglage 3.00 pH (250mV). Avec F6 activée. *
Fonction F7_A	Fonctionnement proportionnel avec range réglage 1.50 pH (125mV). Avec F6 activée)
Fonction pH/ OrP	pH or Rx façon

- Réglages de fabrication

Activation | débranchement des fonctions.

- appuyer sur la touche FUN, sur les 2 premiers display de gauche apparaît **F1**, alors que sur le display de droite apparaît l'état de la fonction; **d** si c'est débranchée et **A** si c'est activée.
- A travers la touche UP il est possible d'activer la fonction, par contre avec la touche DOWN on peut la débrancher.
- Pour confirmer le choix appuyer sur la touche **FUN**, si la fonction a été changée le choix est mémorisé et on sort de la procédure, par contre si on n'a effectué aucune modification de la fonction indiquée on passe à la suivante, jusqu' arriver à la fonction F8, pour sortir ensuite de la procédure et revenir en visualisation mesure.
- Si pendant le réglage des fonctions on n'appuie sur aucune touche pour 60 seconds, l'instrument retourne automatiquement en mesure.

ESPAÑOL

Conexión eléctrica

- Conectar la bomba, inicialmente en el display aparece la versión del programa, ej. A1, que indica el número de actualización con un número creciente. A continuación la bomba se predispone en modo de medida y esta lista para un funcionamiento normal.

pH – Rx funcionamiento

Esta bomba puede ser utilizada para controlar el pH y el rx, a esta bomba se puede colegar sea la sonda del pH que la sonda del redox

Para seleccionar el funcionamiento es necesario seleccionar la tecla f hasta visualizar ph-orp

Con la tecla up-down se puede seleccionar la función para el control del pH (ph) o para el control del redox (orp=potencial de oxidación-reducción)

Regulación dosificación

- La regulación manual del caudal se efectúa mediante las teclas **UP** y **DOWN** variando del 0 al 100% el caudal máximo de la bomba.

Calibración

Modo pH

- Sumergir la sonda de pH en la solución tampón, ej. pH 7 y pulsar la tecla de calibración **CAL**, parpadea el led rojo ZERO indicando la regulación del cero de la sonda.
- Ajustar mediante las teclas **UP** y **DOWN** el valor visualizado en el display hasta leer 7 pH, para finalizar la operación de calibrado pulsar la tecla **CAL** y el instrumento pasa automáticamente al ajuste de la ganancia (gain).
- Sumergir la sonda de pH en la solución tampón, ej. pH 9, parpadea el led rojo GAIN indicando la regulación de la ganancia de la sonda. Ajustar mediante las teclas **UP** y **DOWN** el valor visualizado en el display hasta leer 9 pH, y pulsar la tecla **CAL** para pasar a la regulación manual de la compensación en temperatura.
- El display indica la temperatura planteada ante (al principio 25°C), si se quiere modificar esta impostación pulsar las teclas **UP** y **DOWN**, para concluir las operaciones de calibración pulsar la tecla **CAL**.
- Si durante la operación de calibración no se pulsa ninguna tecla en 60 segundos, el instrumento se dispone automáticamente en modo de medida, es suficiente pulsar de nuevo la tecla **CAL** y volver a la calibración indicada por el respectivo LED.

Modo Redox

- Sumergir la sonda de REDOX en la solución tampón, ej. 544mV y pulsar la tecla de calibración **CAL**, parpadea el led rojo ZERO indicando la regulación del cero de la sonda.
- Ajustar mediante las teclas **UP** y **DOWN** el valor visualizado en el display hasta leer 544mV, para finalizar la operación de calibrado pulsar la tecla **CAL**.
- Si durante la operación de calibración no se pulsa ninguna tecla en 60 segundos, el instrumento se dispone automáticamente en modo de medida, es suficiente pulsar de nuevo la tecla **CAL** y volver a la calibración indicada por el respectivo LED.

Regulación set point

- Para programar el punto de consigna (set point) del regulador pulsar la tecla **SET**, el led verde ON parpadeará, en el display aparece el valor programado anteriormente, ajustar mediante las teclas **UP** o **DOWN** el valor indicado en el display hasta obtener el nuevo valor deseado. Pulsar la tecla **SET** para confirmar y pasar al ajuste de la histéresis.
- El instrumento indica el valor precedente programado, ej. 00H (mínimo histéresis +/- 0,05 pH +/-7mV), mediante las teclas **UP** o **DOWN** es posible modificar este parámetro(ej. 01H (histéresis +/- 0,10 pH +/-

10mV); ej. 10H (histéresis +/- 1,00 pH +/-100mV). Pulsar la tecla **SET** para confirmar el valor elegido y programar el tiempo de retardo.

- El display indica el valor del tiempo de retardo en segundos relativo a la activación o desactivación de la bomba desde el momento que se sobrepasa el punto de consigna (ej. d02 = 2 segundos de retardo). Mediante las teclas **UP** y **DOWN** es posible modificar el retardo hasta 99 segundos (por defecto d00= desactivado) . Pulsar la tecla **SET** para confirmar y finalizar la operación de ajuste del set point.

Inversión modo de regulación

- Normalmente el set point está programado para efectuar la dosificación cuando la medida es más baja que el valor del set point. Para cambiar el modo de regulación para dosificar cuando el valor de medida sea más alto que el set point, es necesario activar la Función F1.

Rango de dosificación

- Si se activa la Función F3 (F6_d) es posible efectuar la dosificación dentro de un rango establecido por la histéresis.
Ej. Set point regulado a 7 pH e histéresis 10H (1,0 pH), se abre una ventana entre 6 pH y 8 pH, donde entre estos dos valores el set point es ON y fuera de estos valores OFF (F1_d).
Ej. Set point regulado a 600 mV e histéresis 10H (100 mV), se abre una ventana entre 500 mV y 700 mV, donde entre estos dos valores la salida es OFF y fuera de estos valores ON (si F1_A).

Funcionamiento proporcional

Modo pH

- La Función F6 activa permite cambiar el modo de funcionamiento de la bomba de modo on/off a proporcional. En este modo se efectúa una regulación de los impulsos de la bomba de forma proporcional al valor del set point ajustado. Por poner un ejemplo si el valor del set point esta ajustado a 7 pH y la medida es de 2,5 pH la bomba funciona a su caudal máximo (el usuario puede modificar el caudal en cualquier momento actuando sobre la regulación manual 0-100%). La bomba se mantiene al máximo hasta 4,00 pH (diferencia respecto al set point 3.00 pH) momento en el cual empieza a efectuar un ajuste de los impulsos hasta pararse completamente al alcanzar el valor del set point. Si se activa la Función F7 es posible estrechar el campo de regulación (de 3.00 pH se pasa a 1,50 pH).

Modo Rx

- La Función F6 activa permite cambiar el modo de funcionamiento de la bomba de modo on/off a proporcional. En este modo se efectúa una regulación de los impulsos de la bomba de forma proporcional al valor del set point ajustado. Por poner un ejemplo si el valor del set point esta ajustado a 700 mV y la medida es de 250 mV la bomba funciona a su caudal máximo (el usuario puede modificar el caudal en cualquier momento actuando sobre la regulación manual 0-100%). La bomba se mantiene al máximo hasta 450 mV (diferencia respecto al set point 250 mV) momento en el cual empieza a efectuar un ajuste de los impulsos hasta pararse completamente al alcanzar el valor del set point. Si se activa la Función F7 es posible estrechar el campo de regulación (de 250 mV se pasa a 125 mV).

Funciones

La posibilidad por parte del usuario de activar o desactivar las distintas funciones, permite programar el funcionamiento de la bomba con gran flexibilidad y adaptarla en muchísimas aplicaciones. En este apartado se explica el modo de programación de las funciones y una breve descripción de las mismas, para una explicación más detallada referirse a los respectivos apartados.

Función F1_d	regulación de la dosificación con medida más baja del valor de set point. *
Función F1_A	regulación de la dosificación con medida más alta del valor de set point. *
Función F2	no se usa
Función	funcionamiento del set point con histéresis. *

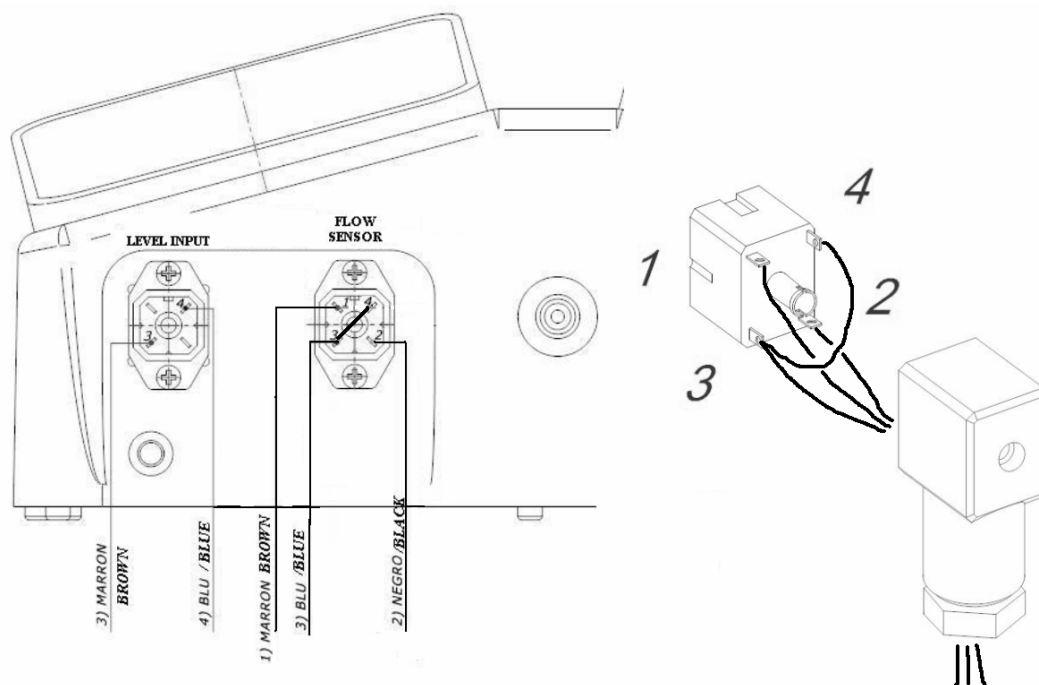
F3_d	
Función F3_A	funcionamiento del set point con doble punto de intervención (ventana) ON/OFF.
Función F4	no se usa
Función F5	no se usa
Función F6_d	funcionamiento ON/OFF *
Función F6_A	funcionamiento proporcional al set point
Función F7_d	funcionamiento proporcional con rango regulación 3.00 pH (250mV). Con F6 activada *
Función F7_A	funcionamiento proporcional con rango regulación 1,50 pH (125mV). Con F6 activada *
Función pH/OrP	pH / Redox Modo

* Valores de fabricación

Activación | Desactivación de las funciones.

- Pulsar la tecla **FUN**, en los dos dígitos de la izquierda aparece **F1**, al tiempo que en el dígito de la derecha aparece el estado de la función; **d** en el caso que este desactivada y **A** si esta activada.
- Mediante la tecla **UP** es posible activar la función, viceversa con la tecla **DOWN** se desactiva.
- Para confirmar la elección pulsar la tecla **FUN**, si la función se ha modificado esta queda confirmada y se sale del proceso, si la función no se ha modificado se pasa a la siguiente hasta llegar a la función F8, que se sale del proceso y se vuelve al modo de medida.
- Si durante la programación de las funciones no se pulsa ninguna tecla durante 60 segundos, el instrumento vuelve automáticamente al modo de medida.

CONNESSIONI / CONNECTIONS / CONEXIONES



SCHEMA DI CONNESSIONE PER SENSORE DI PROSSIMITA' A-SP (ADSF)

1 Marrone Brown

2 Nero Black

3 Blu Blue + corto su 4 (+short circuit on 4)

ITALIANO

INGRESSO DA SENSORE DI FLUSSO (OPZIONALE): si tenga presente che la pompa non doserà se il sensore di flusso non è connesso alla pompa ed il flusso di acqua non è adeguato. In questo caso il led di livello si accende e la pompa va in stand by.

Per usare una pompa predisposta all'ingresso da sensore di flusso senza connettere il sensore di flusso stesso, procedere nel modo seguente:

- aprire il connettore femmina del sensore di flusso
- cortocircuitare i contatti 1 e 2 con del filo elettrico, cortocircuitare i contatti 3 e 4 con del filo elettrico
- richiudere la femmina
- riporre il connettore femmina sul maschio presente sulla cassa.

FRANCAIS

ENTRÉE DE CAPTEUR DE FLUX (FACULTATIF) : il faut tenir présent que la pompe ne dosera pas si le capteur de flux n'est pas joint à la pompe et le flux d'eau n'est pas adapté. Dans ce cas le led de niveau s'allume et la pompe va en stand by.

Pour utiliser une pompe réglée à l'entrée de capteur de flux sans joindre ce dernier, procéder comme suit :

- ouvrir le connecteur femelle du capteur de flux
- court-circuiter les contacts 1 et 2 avec du fil électrique, court-circuiter les contacts 3 et 4 avec du fil électrique
- fermer la femelle
- mettre le connecteur femelle sur le mâle présent sur la caisse.

ENGLISH

FLOW SENSOR INPUT (OPTIONAL): if the pump has the flow sensor predisposition it will not dose without the connection with the flow sensor and without the correct water flow in the plant. In this case the level led will switch on and the pump will go in stand by state.

To use without flow sensor a pump that has the flow sensor predisposition it is necessary to:

- Open the female connector of the flow sensor
- Shortcut by a wire the contacts number 1 and 2, Shortcut by a wire the contacts number 3 and 4.
- Close the female connector
- Put it on the male upon the box of the pump.

ESPAÑOL

ENTRADA DEL SENSOR DE FLUJO (OPCIONAL): se debe tener presente que la bomba no dosificará si el sensor de flujo no se conecta a la bomba y el caudal del agua no es el adecuado (40 - 50 lts/hora).En este caso el led del nivel se encenderá y la bomba permanecerá en stand by.

Para utilizar una bomba con predisposición de sensor de flujo sin conectar dicho sensor, se debe proceder de la manera siguiente:

- Habrir el conector hembra del sensor de flujo.
- Cortocircuitar los contactos 1 y 2 con hilo eléctrico, Cortocircuitar los contactos 3 y 4 con hilo eléctrico
- Volver a cerrar el conector hembra.
- Ensamblar el conector hembra con el macho y conectar en la caja.